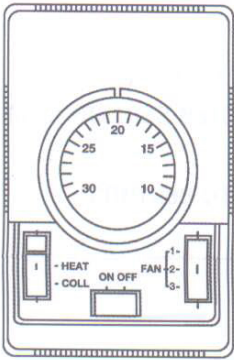


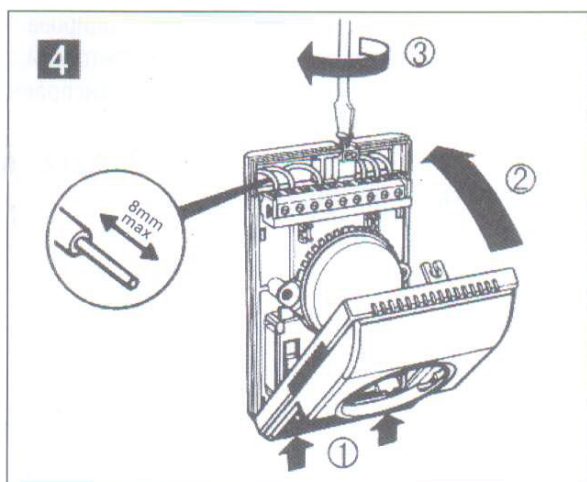
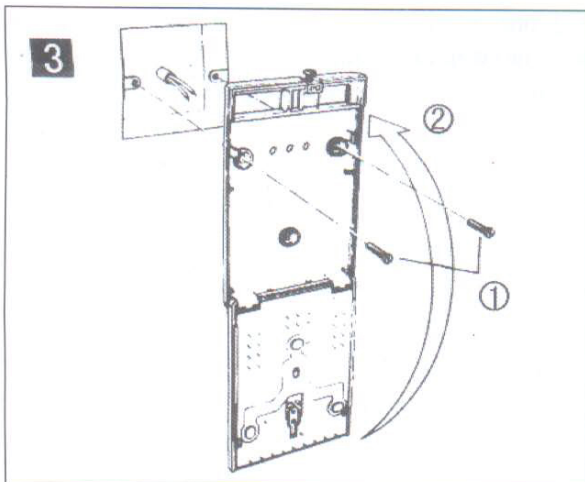
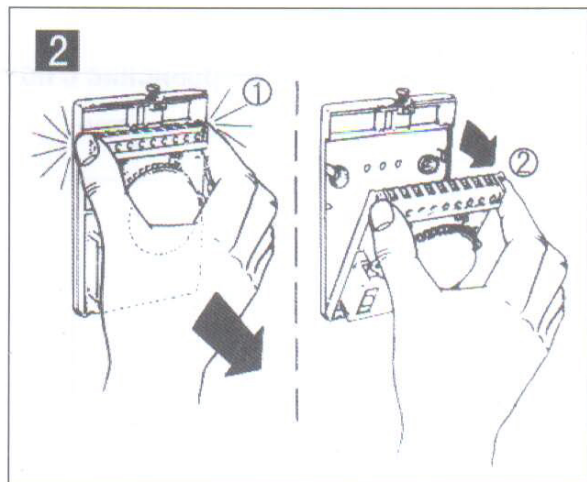
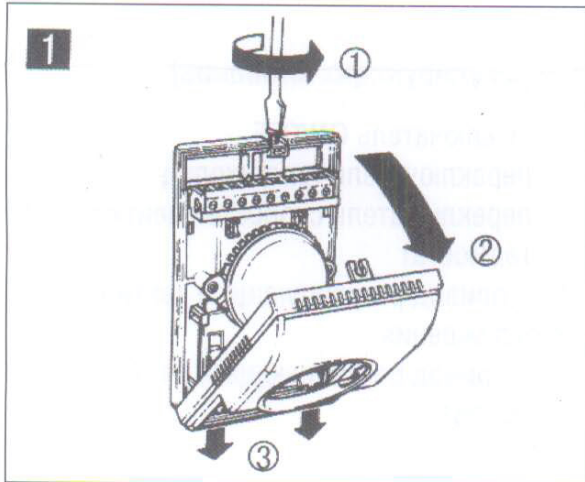
Пульты управления



Пульты предназначены для управления фанкойлами. Основными функциями пульта является включение / выключение фанкойла, поддержание температуры воздуха по встроенному датчику температуры, переключение скорости вентилятора, переключение между режимами «нагрев» и «охлаждение».

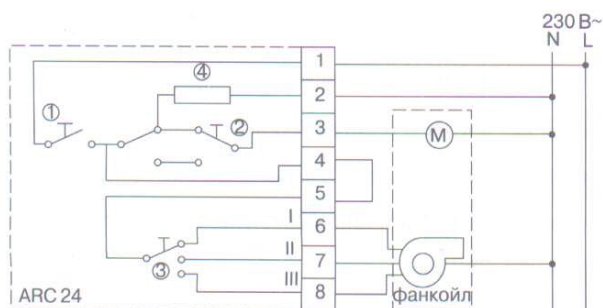
Модель	
Напряжение питания	-230 В
Максимальная нагрузка	6 А
Степень защиты	IP 30
Диапазон регулирования температуры	+10...+30 °С
Размеры	85×130×40 мм

Последовательность установки



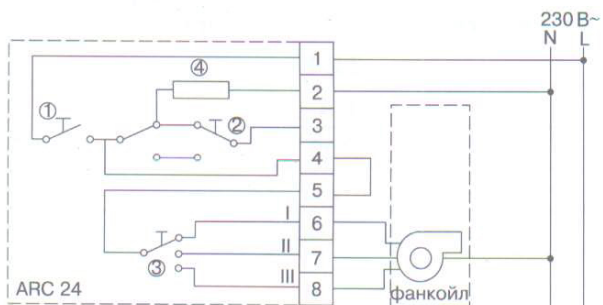
Схемы соединений пультов

Двухтрубная система (управление с помощью регулирующего клапана)



- 1 — выключатель ON/OFF
- 2 — переключатель тепло/холод
- 3 — переключатель скоростей вентилятора
- 4 — термостат
- M — привод регулирующего вентиля

Двухтрубная система (управление с помощью регулирующего клапана)



- 1 — выключатель ON/OFF
- 2 — переключатель тепло/холод
- 3 — переключатель скоростей вентилятора
- 4 — термостат

Установка пультов производится только квалифицированным персоналом. Пульты монтируются внутри помещений. Соединение выполняется обязательно в соответствии с электрическими схемами. Попадание воды, грязи и т.п. может вызвать неисправность пульта.