

Термостат с сенсорным экраном ESC-RC-417



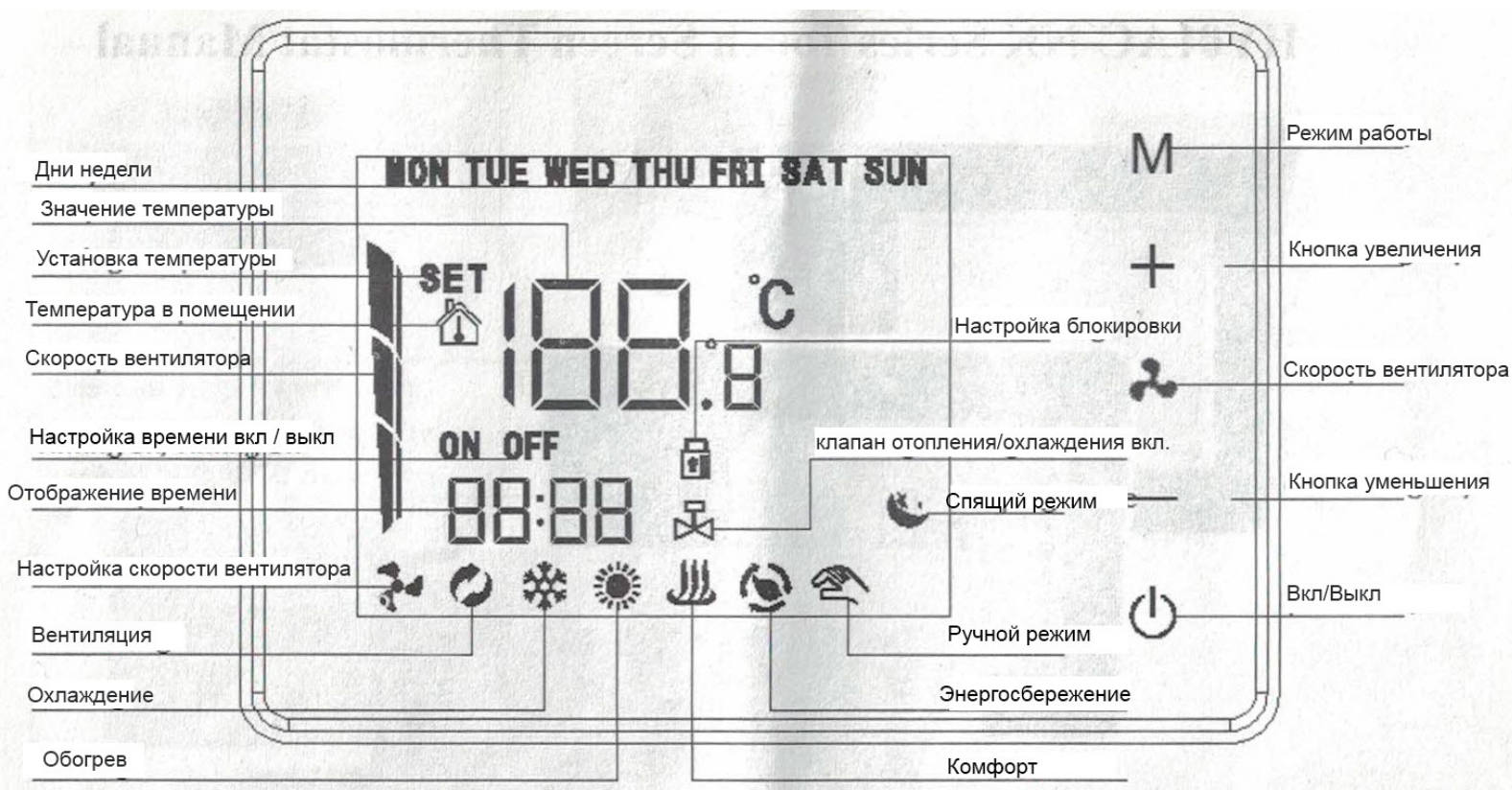
Технические данные

Источник питания	100- 240 V 50/60HZ
Номинальный ток	3A
Диапазон температур	5-35 T
Класс защиты	IP30
Размеры	130mm *90mm *21mm
Датчик	NTC
Точность	±0.5°C




Описание

Термостат ESC-RC-417 7-дневный программируемый термостат с сенсорным экраном, Предназначен для фанкойла или системы центрального кондиционирования воздуха, позволяет регулировать температуру в помещении, сравнивая температуру в помещении с заданной температурой.

Отображение и описание кнопок

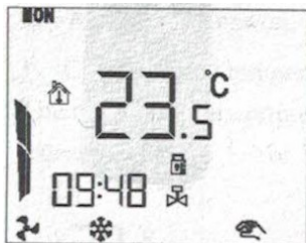


Описание кнопок

#	кнопка	описание
1		Скорость работы вентилятора. настройка: нажмите кнопку в течение короткого времени и выберите настройку с низкой скоростью, высокой, средней или автоматической скоростью (мерцание)
2	M	Режим работы. нажмите кнопку «M», чтобы выбрать программируемый режим и ручной режим, когда переключатель включен.
3	+ -	Клавиши Увеличения / уменьшения значения
4	M +	Установка времени: нажмите кнопку «M» и +«в течение 3 секунд. А затем нажмите «  » для установки минут, часов или недель, нажмите «+» или «-» чтобы настроить значение времени.
5		Кнопка включения / выключения




Режимы работы

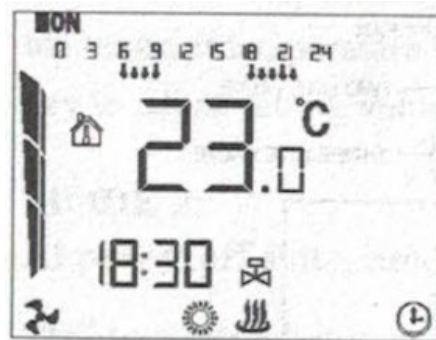
1) Ручной режим: коротко нажмите «М», чтобы выбрать ручной режим



2) Режим программирования

Коротко нажмите «М», чтобы выбрать программируемый режим. Например, установите комфортный режим с 6 часов до 9 часов и с 18 часов до 22 часов. Остальное время - это режим энергосбережения. Нажмите «М», чтобы выбрать программируемый режим. Например, установите комфортный режим с 6 часов до 9 часов и с 18 часов до 22 часов. В остальное время это режим энергосбережения.


если вы хотите установить часы пожалуйста, нажмите клавишу «М» и «+» клавишу одновременно в течение 3 секунд нажмите «+» и «-», чтобы настроить минуты, нажмите «», чтобы настроить часы, нажмите «» чтобы настроить неделю. когда вы закончите, нажмите «», чтобы сохранить все изменения.

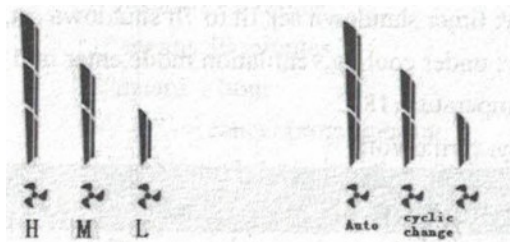


3) Программирование временного режима

В состоянии режима программирования нажмите кнопку «+» или «-» для входа в режим энергосбережения, затем нажмите кнопку «+» или «-», чтобы вернуться в первоначальный режим работы.

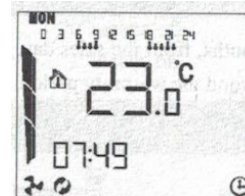
4) Скорость вентилятора

Настройка скорости вентилятора: кратковременно нажмите кнопку «» и выберите настройку низкой, средней, высокой или автоматической скорости.



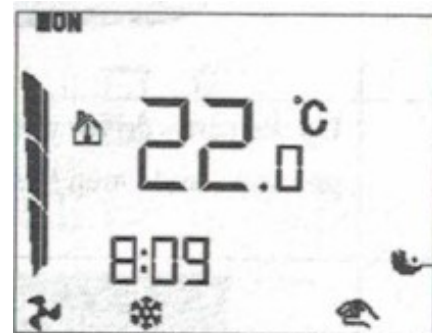
5) Режим вентиляции

Клапан горячего и холодного трубы не работают и работает только вентилятор.



6) Спящий режим


Режим охлаждения: после перехода в спящий режим таймер срабатывает, когда время > 1 часа, и температура поднимется на 1 °C, когда время > 2 часа и температура повысится на 1 °C. С 2 до 8 часов температура не будет продолжать расти и вернет заданную температуру.



В конце выйдите из спящего режима.

Режим обогрева: после перехода в спящий режим таймер срабатывает, когда время > 1 часа, и температура понижается на 1 °С, когда время > 2 часа и температура понижается на 1 °С, когда время > 4 часа и температура понижается на 1 °С. С 4 до 8 часов температура не будет продолжать идти и возвращает заданную температуру. В конце выйдите из спящего режима.

Программирование

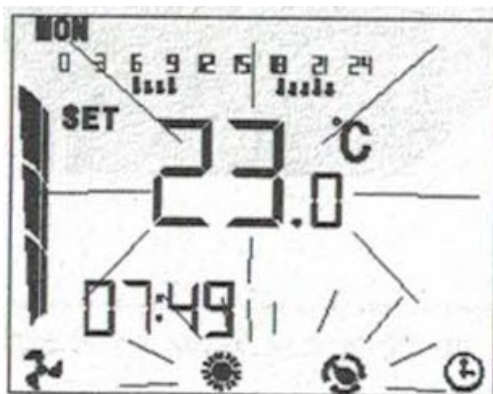
Зажмите кнопку  в течении 3х секунд, для входа в программируемый режим.

Нажимайте кнопку  для переключения регулируемых режимов.

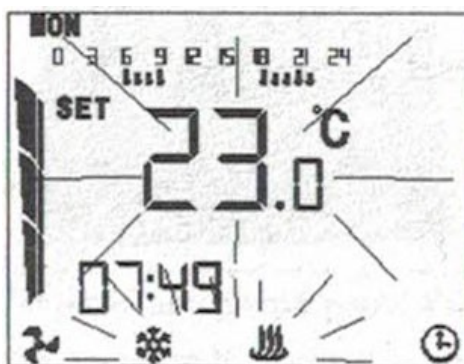
1) Установка температуры в режиме обогрева (нажимайте + - для регулировки)



2) Установка энергосбережения в режиме обогрева (нажимайте + - для регулировки)



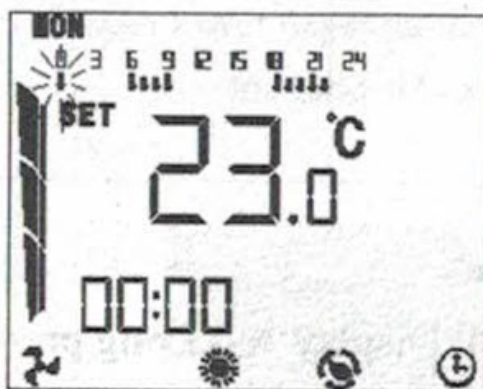
3) Установка температуры в режиме охлаждения (нажимайте + - для регулировки)



4) Установка энергосбережения в режиме охлаждения (нажимайте + - для регулировки)



5) Установка дней недели. Нажмите «+» для установки выбранных режимов в указанных промежутках времени. Нажмите «-» для установки времени энергосбережения. Нажимайте клавишу «M» для того, чтобы скопировать режимы работы для других дней недели.



Расширенный режим (настраивается в выкл. состоянии)

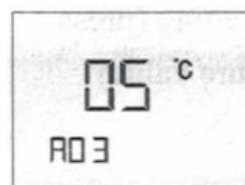
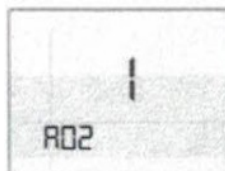
РЕЖИМ 1

Нажмите кнопку режима, удерживая кнопки «M» и «+» в течение 5 секунд, войдите в режим настройки дополнительных параметров, нажмите кнопку режима «M», чтобы переключить параметр.

1) Компенсированный температурный диапазон

Диапазон температур -9°C , $\sim 9^{\circ}\text{C}$, $0,5^{\circ}\text{C}$

Нажмите "+" или клавишу, чтобы настроить значения параметров



2) Блокировка 0 означает половинную блокировку: другие клавиши заблокированы, кроме включения / выключения.

1 означает полную блокировку. Все клавиши заблокированы, включая включение / выключение.

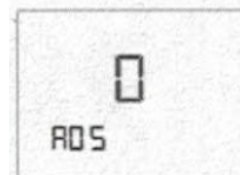
Нажмите «+» или клавишу для регулировки значений настройки

3) Установите температуру на нижнее предельное значение диапазона температур: 1 ° C-10 ° C, нажмите «+» или клавишу для настройки значения

4) Установите предельные значения температуры в диапазоне температур: 30 ° C-70 ° C. Нажмите «+» или «-», чтобы отрегулировать значения.



5) Ежедневное программирование с увеличением значения выбора «0» означает 15 минут
«1» означает 30 минут
«2» означает 1 час
«--- ---» отменить программирование



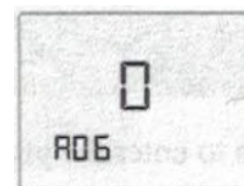
Нажмите «+» или клавишу для настройки значения

6) Вентилятор вкл. или выкл.

«0» означает выкл.

«1» означает вкл.

Нажмите «+» или клавишу для настройки значения




7) Выбор датчика

N1: один встроенный датчик:

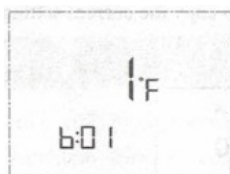
N2: один внешний датчик:

N3: встроенный и внешний датчик При выборе N3. в состоянии охлаждения вентилятор клапана работает в режиме нормальной логики. В условиях нагревания открывайте только клапан, когда внешний датчик определяет температуру > X ° C, вентилятор открывается, когда внешний датчик определяет температуру <(X-2) * C, вентилятор закрывается

РЕЖИМ 2

В выключенном состоянии удерживайте  и клавишу «-» в течении 5 секунд. На экране отобразится B01- B02, затем нажмите клавишу «M» для переключения между этими опциями:

1) Градусы Цельсия и Фаренгейта (b 0 1): нажмите клавиши «+» и «-» для переключения.



Градусы Фаренгейта



Градусы Цельсия

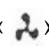
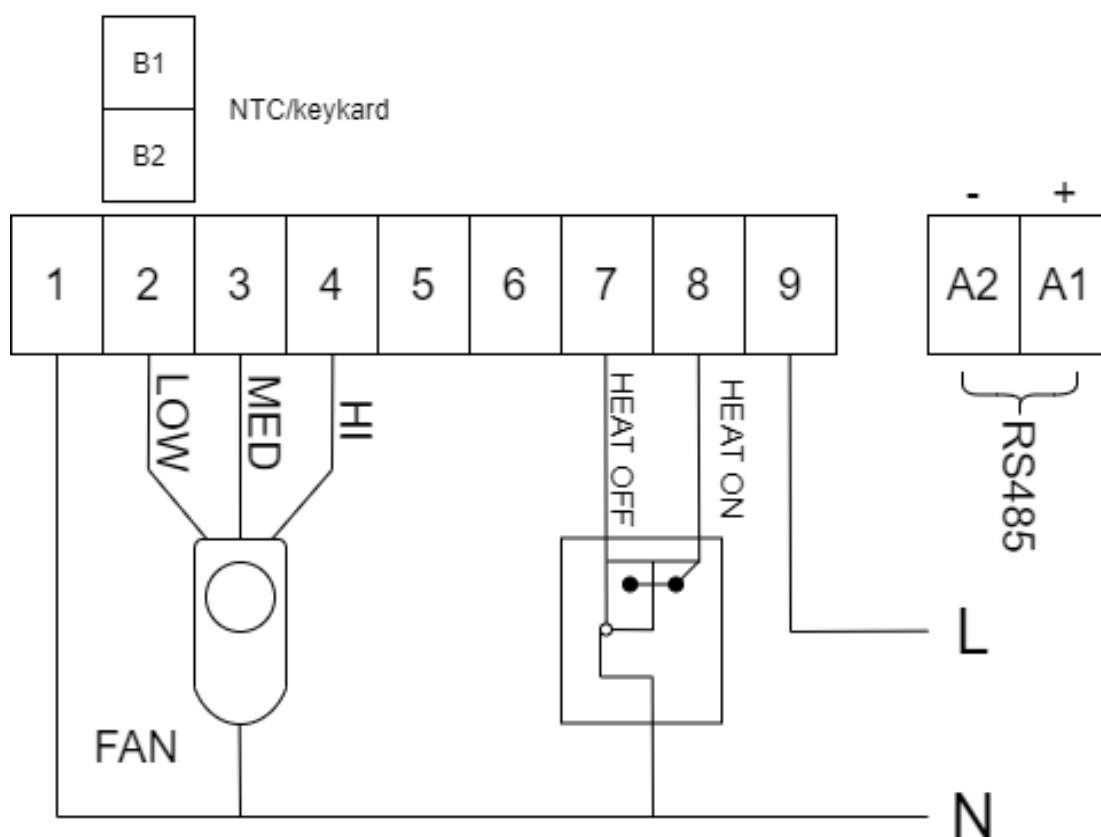
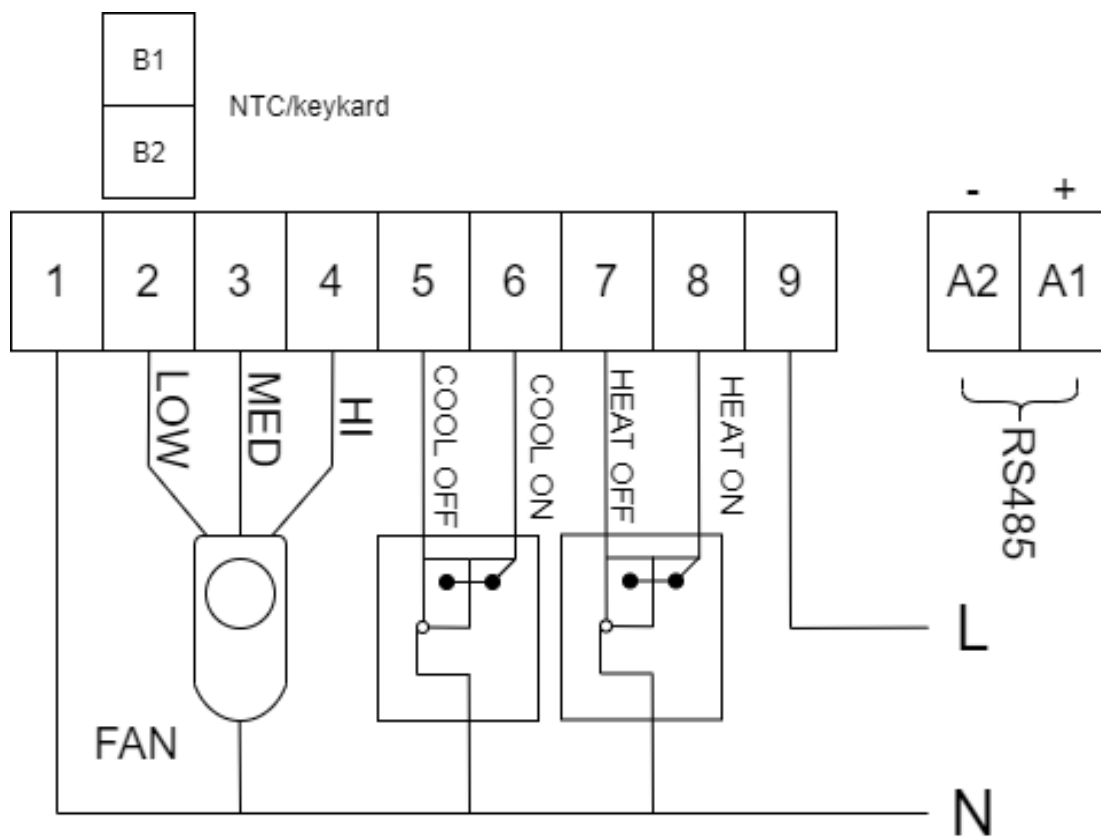
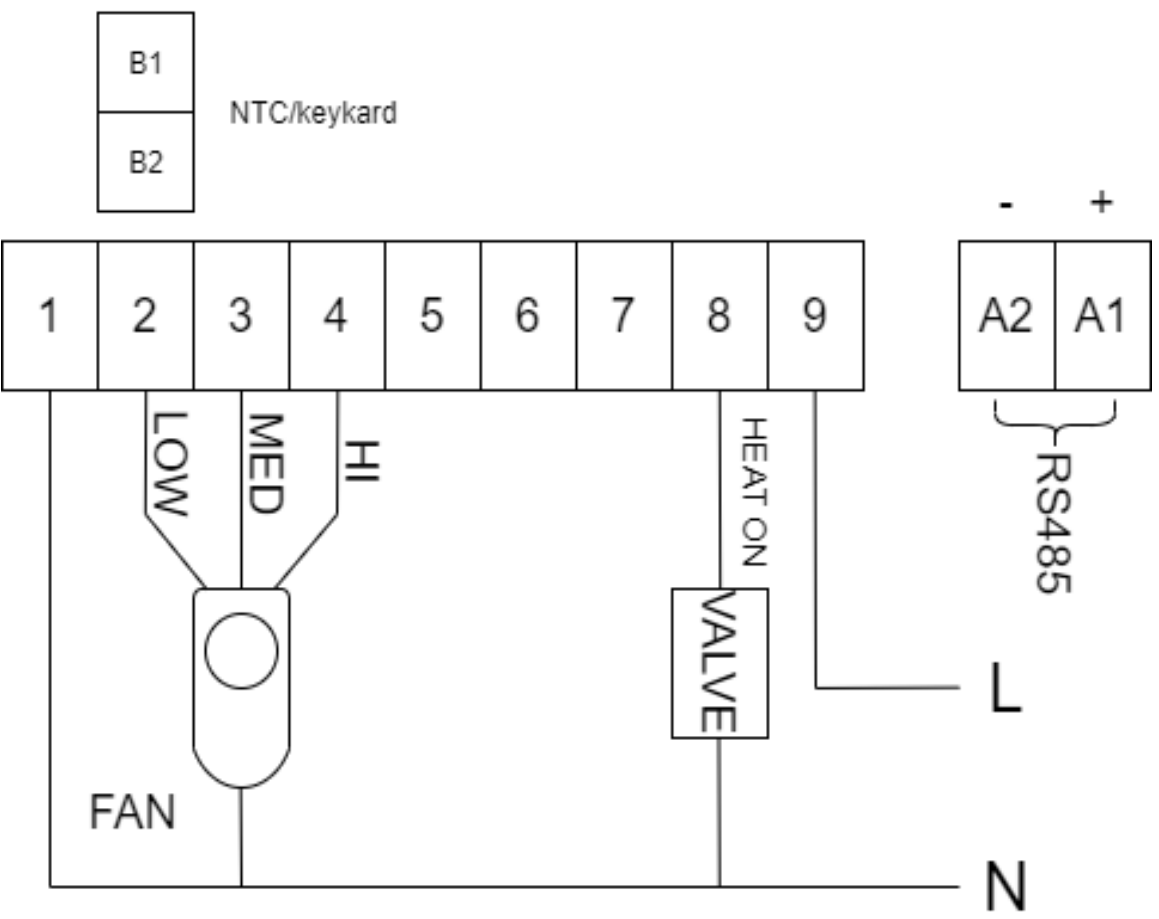
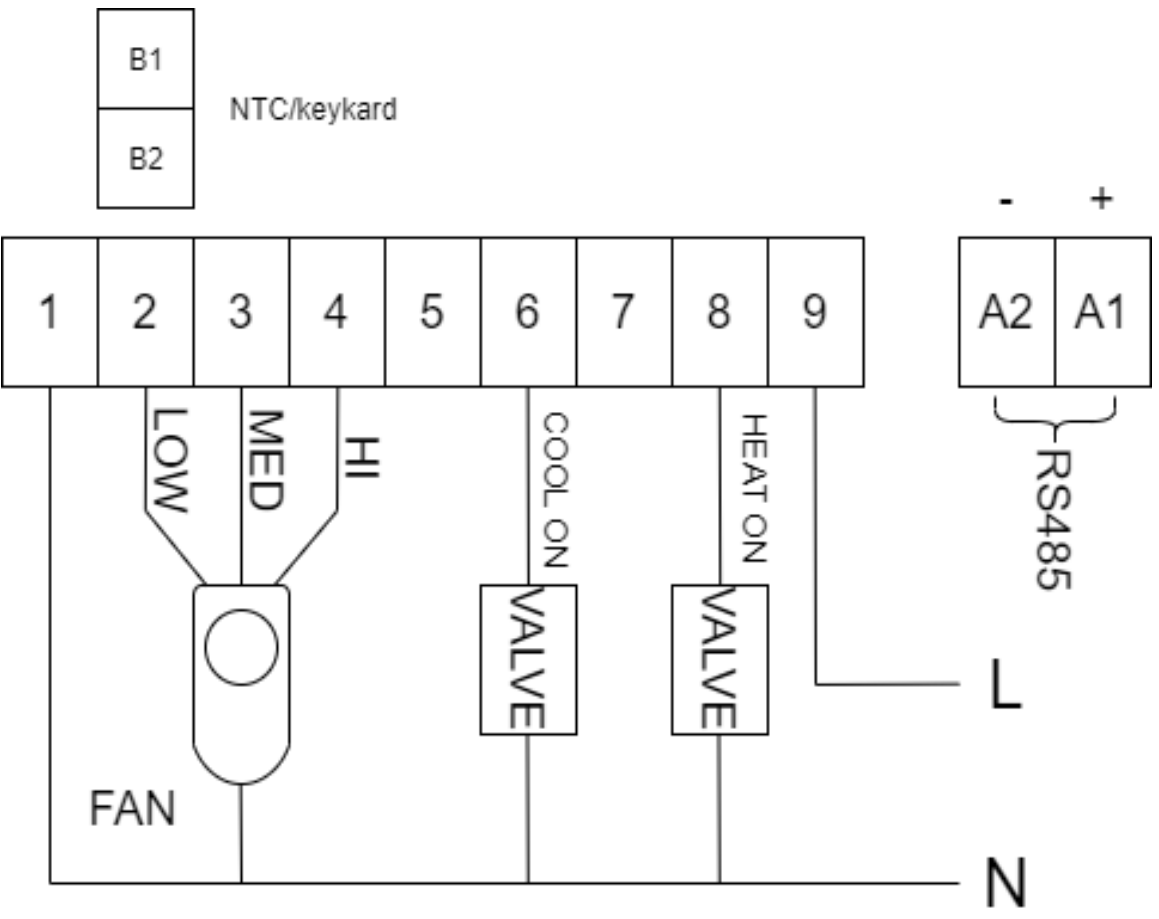
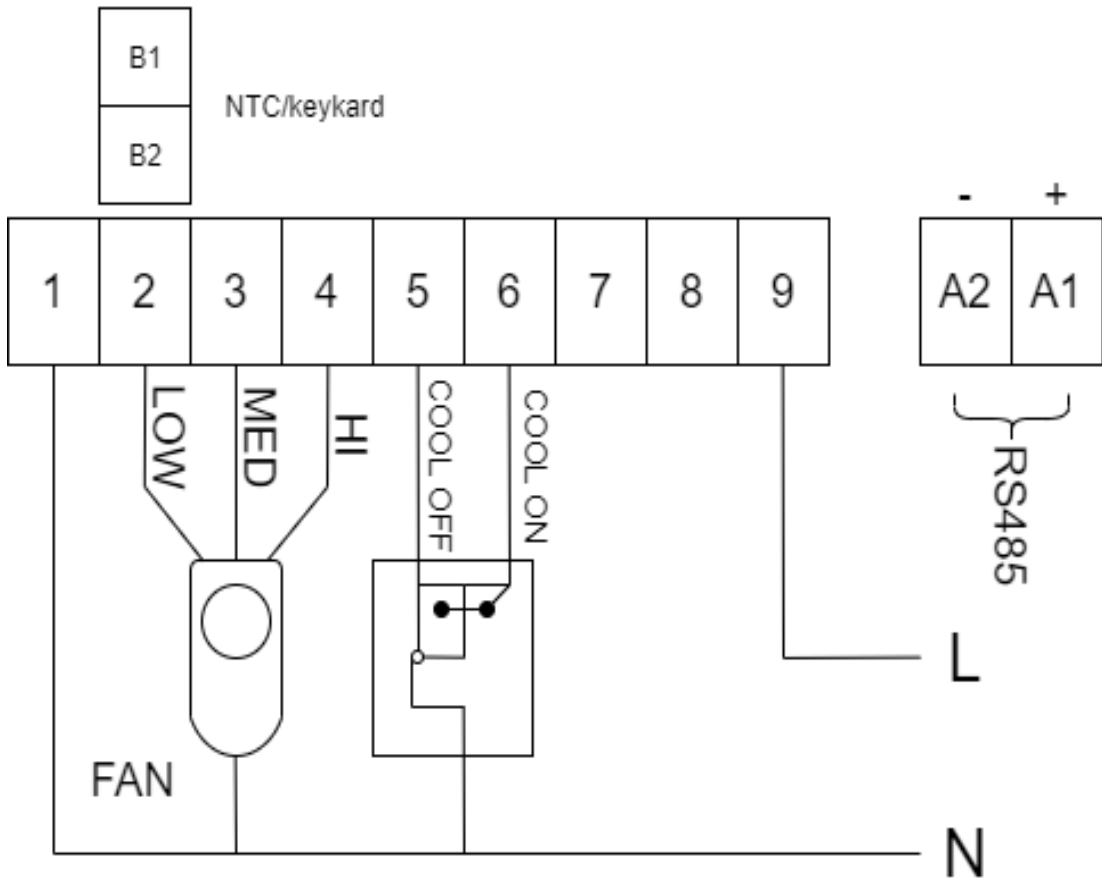
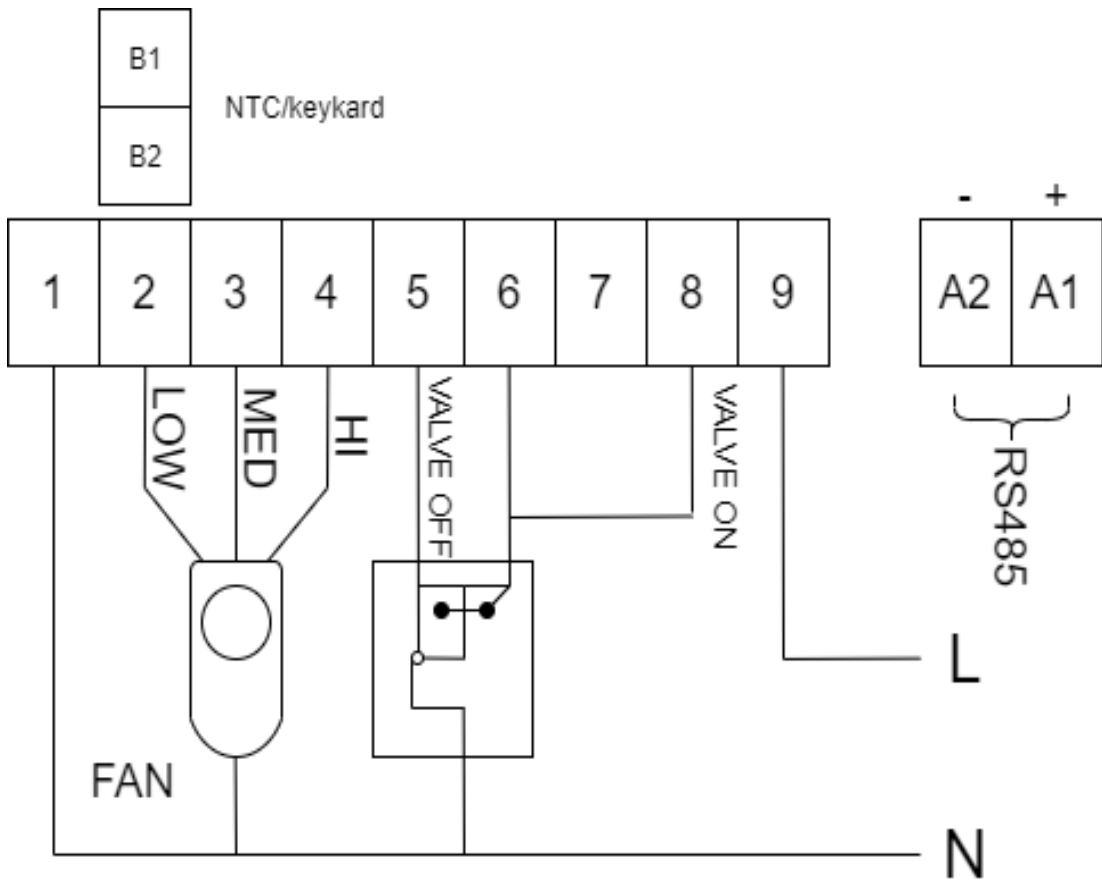
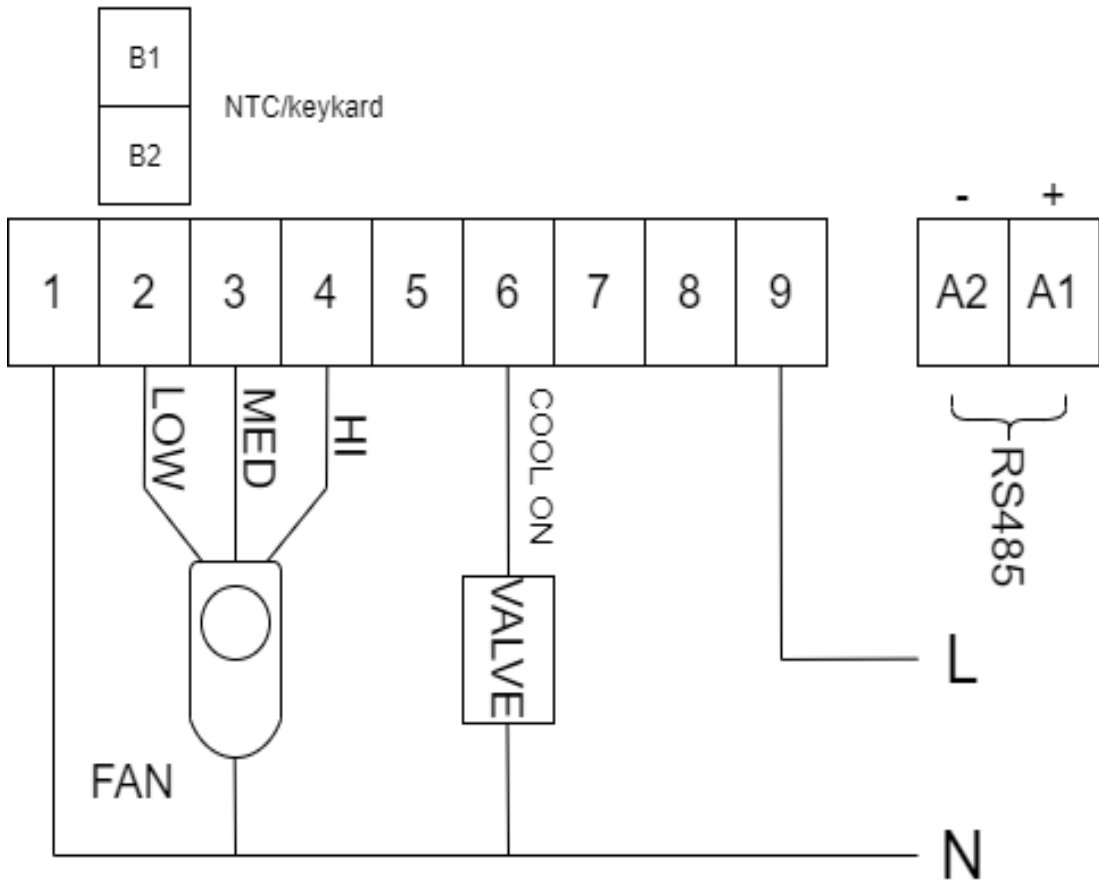
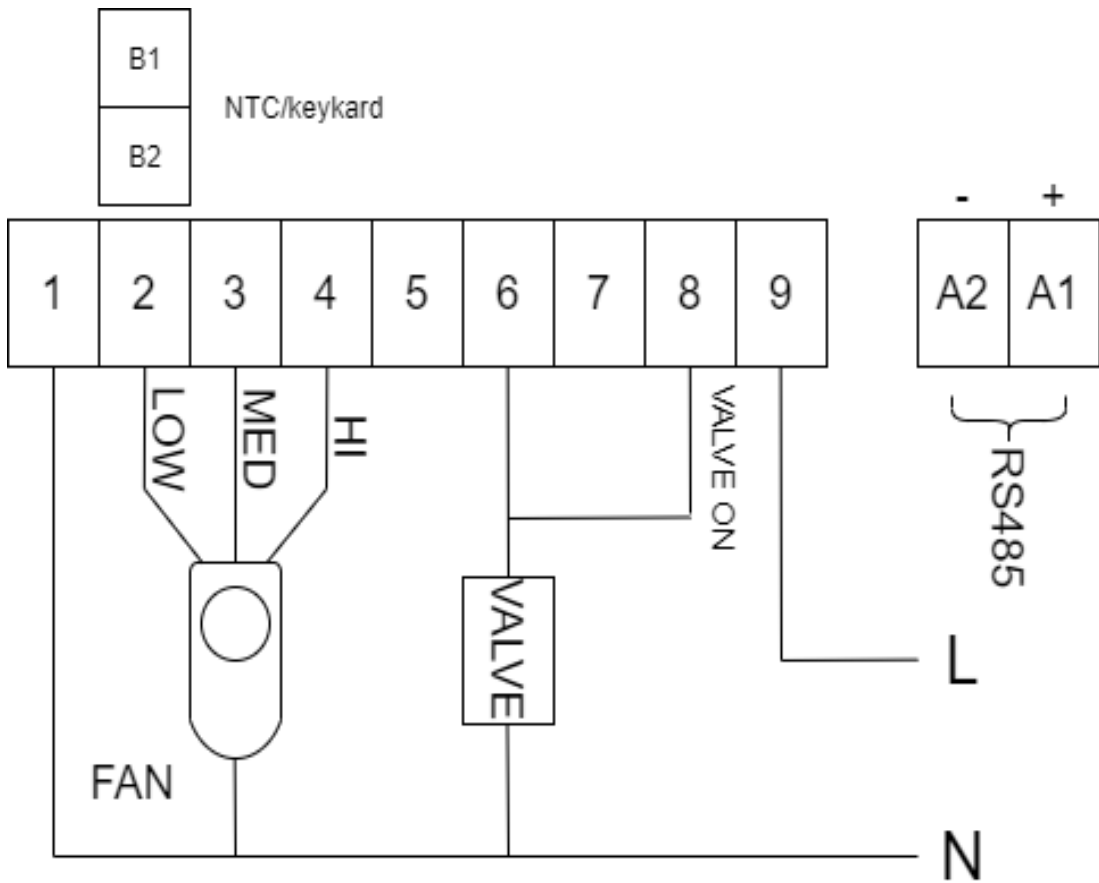
2) Сброс к заводским настройкам (b 0 2): зажмите кнопку «  », дождитесь отображения A 0 на дисплее, для сброса к заводским настройкам.

Схема подключения









Установка

		
<p>Используйте небольшую отвертку (около 3,5 мм).</p>	<p>Нажмите на отвертку с небольшим давлением, и откройте панель ЖК.</p>	<p>Закрепите нижнюю панель на стене или в скрытом коробе</p>
		
<p>ЖК-панель и панель питания должны быть соединены</p>	<p>Мягко нажмите на крышку и закончите установку.</p>	<p>Завершение установки</p>