

Carrier TMS710SA-iR Инструкция


Термостат с цифровым дисплеем применяется к двум системам управления водой или ветровой системе. Путем сравнения результатов температурного контроля температуры окружающей среды и заданной температуры, системы кондиционирования воздуха управления катушкой и электрического клапана, электрического клапана или рабочего состояния клапана, чтобы регулировать температуру окружающей среды, комфорт и энергоэффективность.


Термостат с цифровым дисплеем использует технологию управления микрокомпьютером, большой ЖК-дисплей, элегантный и простой в использовании. Он может выбрать режим нагрева/охлаждения и установить необходимую температуру в помещении с помощью клавиши.

Основные функции

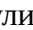
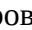
- настройка температуры в помещении
- работы по калибровке температуры
- внутренний дисплей
- функция защиты от низкой температуры
- переключение холодного и теплого режима
- ручное или автоматическое переключение скорости вращения вентилятора на три скорости
- блокировка клавиш
- функция сна
- функция синей подсветки

Клавиши

Включение / выключение ()

Клавиша выбора скорости вращения вентилятора ()

Клавиша изменения режима работы (**M**)

Клавиши регулировки температуры ( )

Клавиша Включения / выключения:

При включении на дисплее отображается скорость вращения вентилятора, устанавливаются температура, температура в помещении, режим и другие параметры.

При выключении останавливается работа вентиляторов.

Клавиша изменения режима работы:

Режим охлаждения используется для охлаждения внутри помещений. При установке температуры ниже температуры в помещении запускается электрический клапан и включается соответствующий режим вращения скорости вентилятора.

Режим обогрева режим теплого воздуха для обогрева помещений. Когда температура в помещении ниже установленной температуры, запускается электрический клапан и включается соответствующий режим вращения скорости вентилятора.

Клавиша выбора скорости вращения вентилятора:

Используют чтобы выбрать скорость работы вентилятора. Значения: Медленная, Средняя, Высокая и Автоматическая скорость работы вентилятора.

Клавиши регулировки температуры:

Клавиши используют для регулировки / установки температуры. Каждое нажатие изменяет значение температуры на 1°C .

Настройки дополнительных параметров:

В выключенном состоянии: нажмите и удерживайте клавишу изменения режима работы и клавишу выбора скорости вращения вентилятора, войдите в режим настройки расширенных параметров, нажмите клавишу изменения режима и выберите все необходимые расширенные параметры.

Отображение на экране: 01— указывает на компенсацию и коррекцию температуры на входе; Клавиши ▲ ▼ регулируют значение коррекции от 5°C до -5 °С, по умолчанию -2°C;

Отображение на экране: 02 — представляет функцию защиты от замерзания; клавишами ▲ ▼ можно изменять текущее состояние антифриза, с - на 5 °С шкала градусов по Цельсию указывает на функцию защиты от замерзания.

Другие функции

Функция сна

Нажмите клавишу изменения режима работы в течение 3 секунд и переключитесь в состояние спящего режима в соответствии с кнопкой режима. Клавиша ▲ подтверждает режим сна, а клавиша ▼ отменяет.

Функция включения

Нажмите клавишу изменения режима работы в течение 3 секунд и переключитесь на синхронизацию с помощью кнопки режима. Кнопка ▲ ▼ настраивается для установки времени включения, а затем автоматически подтверждается через 5 секунд.

Функция блокировки

Зажмите одновременно клавиши ▲ ▼ термостат перейдет в состояние полной блокировки на 8 секунд (кнопка переключения режима работы также будет заблокирована). В это время в правом нижнем углу экрана отобразится значок «БЛОКИРОВКА», а клавиша ▲ ▼ будет отпущена на 8 секунд.

Электрические характеристики

Датчик температуры: термистор NTC. Изменение температуры: $\pm 1^\circ\text{C}$.

Настройка температуры: 5~35°C.

Диапазон отображения: 0~50°C.

Рабочая среда: -15 ~ 75 °С

Дисплей: светодиодный ЖК-экран

Влажность: 5 ~ 95% относительной влажности (без конденсации)

Потребляемая мощность: <1 Вт

Ток нагрузки: 2А

резистивная нагрузка 1А (индуктивная нагрузка)

Напряжение питания: 220 В переменного тока, 50/60 Гц

Механические характеристики

Корпус: РС+ABS огнестойкий клавиши

Расстояние между установочными отверстиями: 60 мм (стандарт)

Степень защиты: IP30

Размер корпуса: 86x86x15 мм (длина x ширина x высота)

Терминал: можно подключить провод 2x1,5 м или 1x1,5 м*м

Способ установки:

Первый шаг: подключите питание согласно схеме подключения.

Второй шаг: разберите плату управления, вставьте 4 мм в паз с помощью отвертки 3,5 мм вдоль наклона, подденьте ее и откройте крючок.

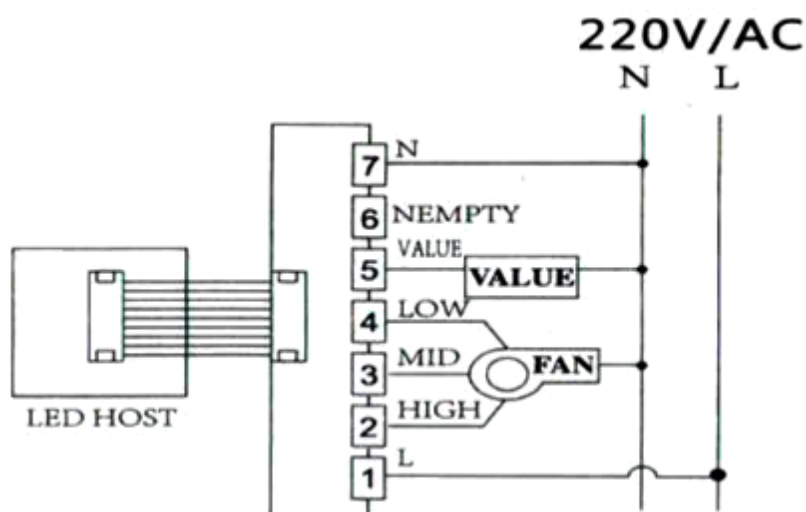
Третий шаг: возьмите 2 винта в упаковочной коробке, чтобы зафиксировать нижнюю часть платы управления.

Четвертый шаг: подключите плату питания к линии платы управления (не тяните).

Пятый шаг — соедините пластину с двумя крючками под углом 30 градусов и с небольшим усилием нажмите на нижнюю сторону и удерживайте верхнюю крышку.

Схема подключения

Схема подключения двухпроводного электрического клапана и фанкойла



УПРАВЛЕНИЕ ЧЕРЕЗ ИК-ПУЛЬТ(ОПЦИЯ)

Управление

- 1) Кнопка выбора режима: охлаждение, обогрев, режим вентиляции
- 2) Клавиша «вверх»: установить более высокую температуру «+»
- 3) Клавиша «вниз»: установить более низкую температуру «-»
- 4) Клавиша скорости вентилятора: высокий, средний, низкий 3-х скоростной выбор
- 5) Кнопка сна: функция сна вкл / выкл
- 6) Клавиша таймера: установка выключения по таймеру, установка выключения от 1 до 7 часов, длительное нажатие для отмены настройки выключения
- 7) Суперкнопка: при охлаждении, режиме вентиляции, переход в режим охлаждения и высокой скорости вентилятора, заданная температура охлаждения 18 ° C
- 8) Кнопка включения: вкл / выкл



Сброс параметров

Если введенные параметры создают помехи в работе, экран или термостат не могут работать должным образом, используйте твердый предмет, чтобы нажать кнопку сброса, пока не услышите звук клавиши, затем отпустите кнопку. Настройки сбросятся и процедура настройки запускается снова.