

ТЕРМОСТАТ ДЛЯ ФАНКОЙЛА ESC-RC-502



РУКОВОДСТВО ПОЛЬЗОВАТЕЛЯ

КРАТКОЕ ВВЕДЕНИЕ

Термостат ESC-RC-502 представляет собой электромеханический прибор, который предназначен для контроля температуры воздуха в помещении путем управления двигателем вентилятора и клапанами с электроприводом в системах охлаждения и обогрева воздуха. Предназначен для управления 2-х трубными фанкойлами любых марок.

ОСОБЕННОСТИ ТЕРМОСТАТА:

- Переключение режимов работы (Холод / Тепло)
- Переключение скоростей вентилятора (Макс. / Средн. / Мин.)
- Поддержание температуры воздуха от +10 до 30°C.
- Вкл. / Выкл. фанкойла

ТЕХНИЧЕСКИЕ ПАРАМЕТРЫ

Питание: ~110-220 В, 50/60 Гц.

Максимальный ток коммутации: 4А.

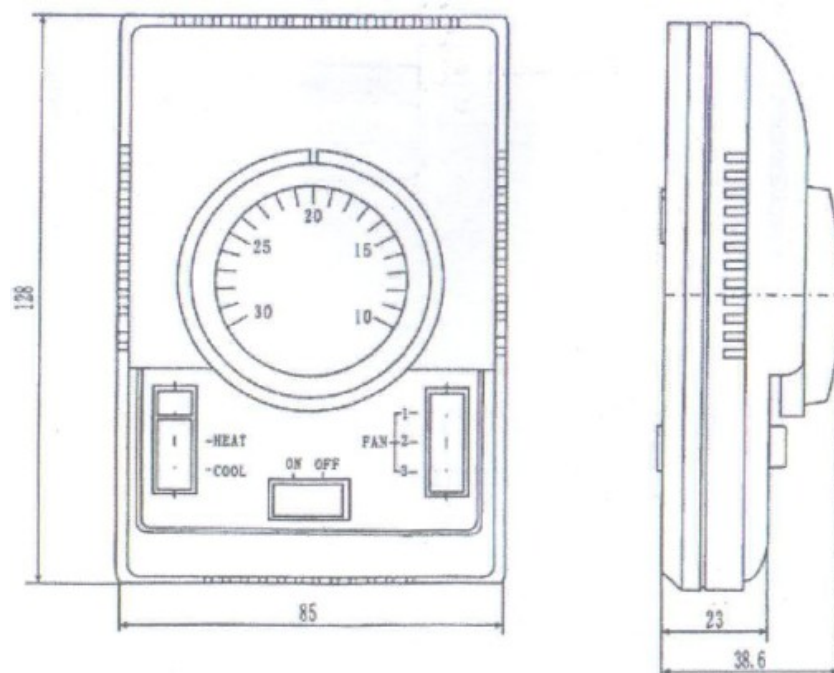
Потребляемая мощность: <2 Вт.

Диапазон установки температуры: от 10 до 30 °С.

Колодка для подключения проводов с максимальным диаметром провода 1.5 мм.

Температура транспортировки и хранения от -20 до 50 °С.

РАЗМЕРЫ



УПРАВЛЕНИЕ

Вкл/Выкл: включение фанкойла осуществляется переключением ползунка центрального выключателя в положение ON. Для выключения фанкойла переведите выключатель в положение OFF.

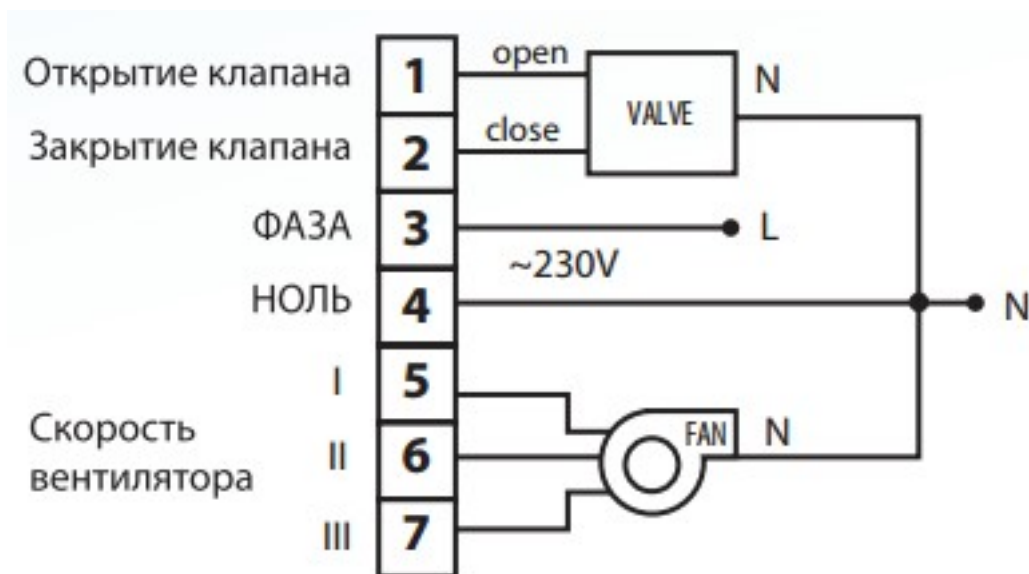
Установка температуры осуществляется путем вращения центрального регулятора температуры.

Режим охлаждения: переведите левый выключатель в положение COOL.

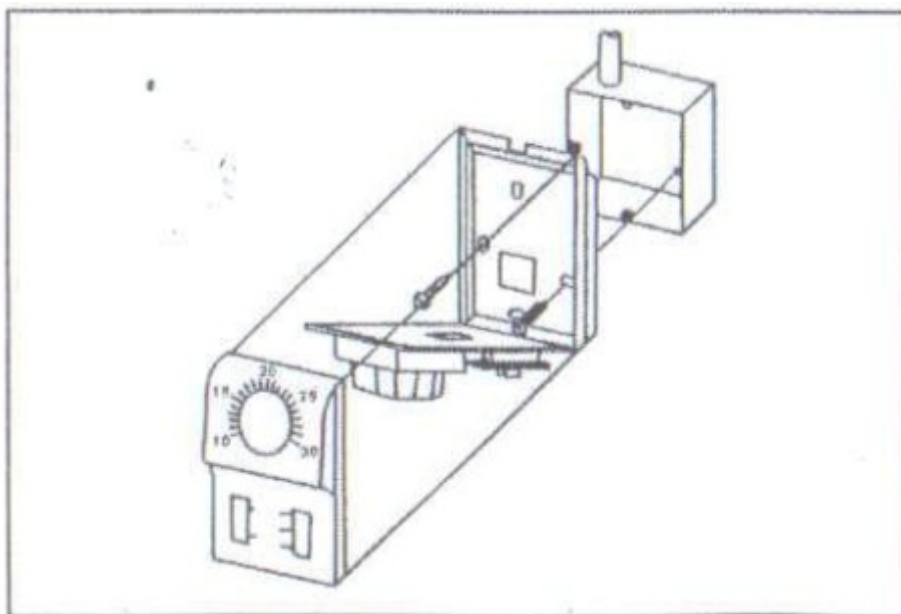
Режим нагрева: переведите левый выключатель в положение HEAT.

Регулировка скорости вентилятора: переведите правый выключатель в необходимое положение, соответствующее нужной скорости вентилятора.

СХЕМА ПОДКЛЮЧЕНИЯ



ИНСТРУКЦИЯ ПО МОНТАЖУ



- Открутите винт на верхней стороне термостата.
- Отсоедините лицевую панель.
- Отсоедините печатную плату от задней крышки термостата.
- Закрепите заднюю крышку термостата на стене или в установочной коробке. Закрепите печатную плату на задней крышке термостата, подключите провода согласно схеме подключения.
- Подсоедините лицевую панель и закрепите винт на верхней стороне термостата.

Рекомендуемая высота установки термостата не ниже 1.5 м. от пола. Не размещать вблизи выходных отверстий нагревательных/ охлаждающих установок, а также под прямыми лучами солнца.